

- Zapobiega łukowaniu w silosach i lejach
- Równomierny odpływ materiału
- Maksymalna wydajność wysypu
- Odlew korpusu o dużej wytrzymałości na naciski
- Kompaktowa budowa
- Łatwość czyszczenia
- Brak odmieszania



DUC 200 Urządzenie wysypowe

Urządzenie wyładowcze DUC 200 firmy DMN-WESTINGHOUSE zostało specjalnie zaprojektowane do zapobiegania zjawiska łukowania w silosach i lejach (do 5m³).

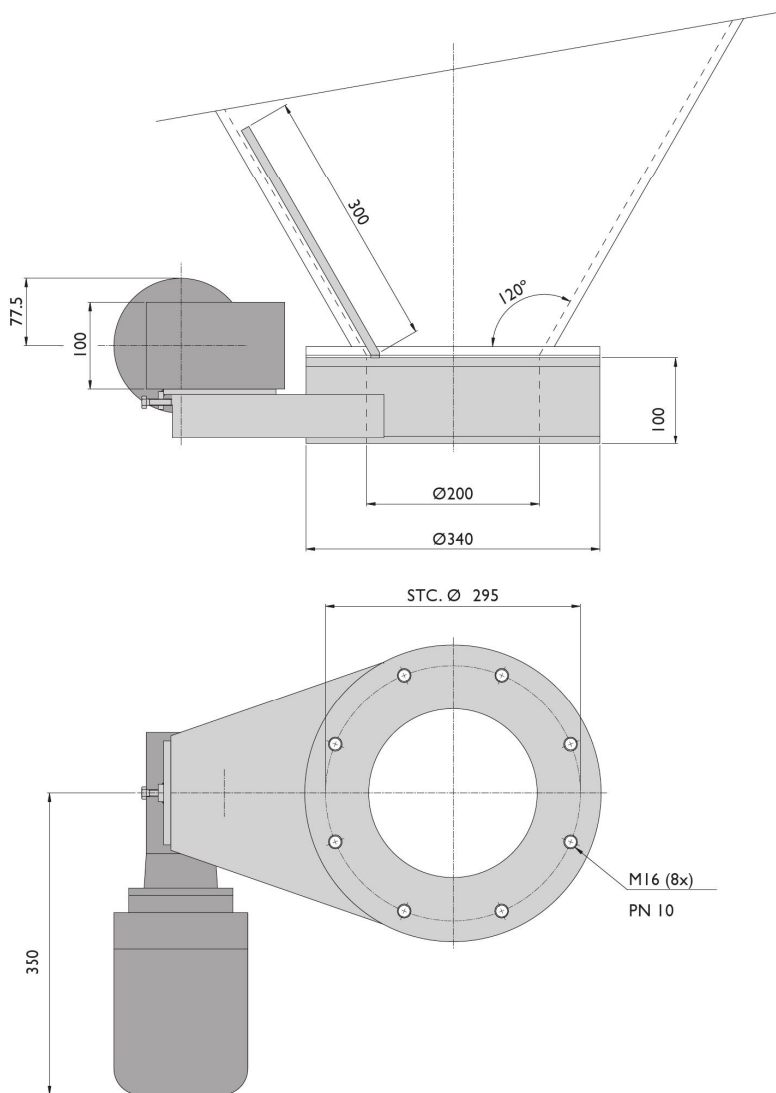
Obracające się w leju ostrze gwarantuje bezproblemowy wypływ materiału i zapobiega odmieszaniu materiału sypkiego.

DUC 200 we współpracy z innymi komponentami (np. dozownik celkowy) powoduje, że jest osiągnięty w nich optymalny stopień wypełnienia.

Informacje o produkcji

Korpus urządzenia DUC 200 jest wykonany ze stali nierdzewnej, kołnierze oraz wszystkie części mające kontakt z transportowanym produktem również są wykonane ze stali nierdzewnej. Cała konstrukcja jest odporna na nagłe wzrosty ciśnienia.

DMN-WESTINGHOUSE rozwija i udoskonala od ponad 35 lat podajniki obrotowe, zwrotnice i inne ważne komponenty dla przemysłu materiałów sypkich. DMN-WESTINGHOUSE dostarcza na całym świecie wyspecjalizowane urządzenia dla przemysłu chemicznego, żywnościowego, tworzyw sztucznych i farmaceutycznego. Obok szerokiej oferty standardowych wersji dostarczamy komponenty ze świadectwem USDA, urządzenia stanowiące zaporę przeciwoogniową i wytrzymujące wahania ciśnienia do 10 bar, jak również w wykonaniu z certyfikatem ATEX zgodnie z wytycznymi 94/9/EC, etc. Szeroka sieć spółek-córek i przedstawicielstw zapewnia wysoki standard usług serwisowych i wsparcia technicznego na całym świecie.



Biura firmy DMN:
DMN Machinefabriek
Noordwijkerhout BV
PO Box 6, NL – 2210 AA
Noordwijkerhout, Holland
Tel. +31 252 361 800
Fax +31 252 375 972/934
dmn@dmn-nwh.nl

DMN Schüttguttechnik GmbH
Rütgersstrasse 8
D-21244 Buchholz i.d. Ndh, Germany
Tel. +49 4181 931 40
Fax +49 4181 931 490
dmn@dmn-sgt.com

Albertech s.c.
ul. Wólczyńska 133, b. 6, lok. 339
01-919 Warszawa
Tel. +48 22 835 30 11
Tel. +48 22 835 30 16
Fax +48 22 835 21 62
albertech@albertech.pl